



## SUN-LIGHT CONTROL SWITCH

สวิตซ์แสงแดด

Cat.No. LX-P07

### คุณลักษณะ

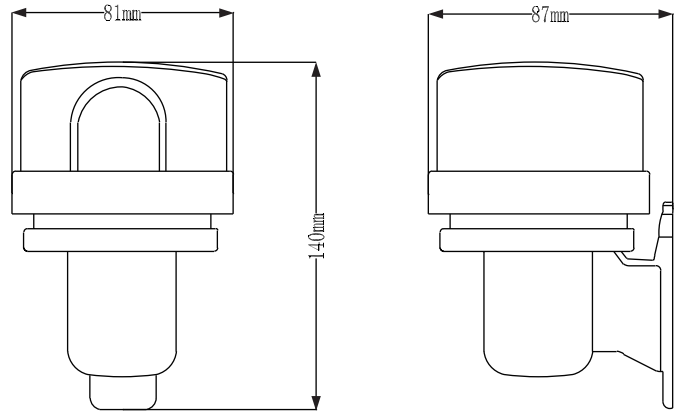
สวิตซ์แสงแดดเปิด-ปิดไฟอัตโนมัติตามสภาวะแสงไม่ขึ้นกับอุณหภูมิและความชื้นในอากาศ สวิตซ์จะทำงานในสภาวะแสงน้อยหรือกลางคืนเท่านั้นจึงสะดวกและประหยัดค่าไฟฟ้า ควรใช้กับไฟที่ต้องการให้แสงสว่างทุกคืน เช่น ไฟถนน, ไฟรั้วบ้าน, ไฟในสวน เป็นต้น สามารถใช้ได้กับหลอดไส้และหลอดฟลูออเรสเซนต์

### การทดสอบ

ใช้ถ่วงน้ำหนักช่องรับแสง(ทดสอบในเวลากลางวัน) เมื่อถ่วงน้ำหนักไฟจะสว่างขึ้นและเมื่อนำถ่วงน้ำหนักออกไฟจะดับลง

### ข้อสังเกต

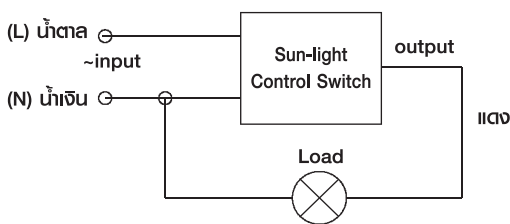
บริเวณหน้าสวิตซ์ไม่ควรมีวัตถุกีดขวางช่องรับแสงและไม่ควรมีวัตถุเคลื่อนไหว หลีกเลี่ยงการติดตั้งบริเวณใกล้แสงสว่าง



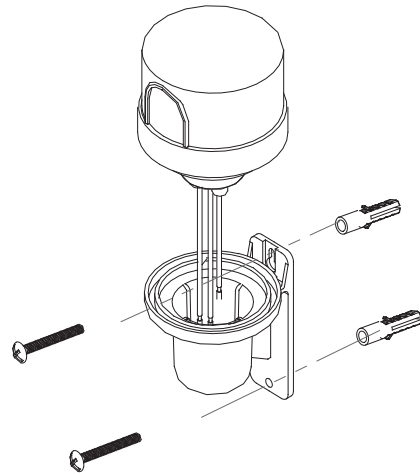
### Specifications

- Power source: 220-240V/AC
- Power frequency: 50/60Hz
- Power current: 10A
- Light-control: 10~45LUX

### แบบการต่อสายไฟ



### การติดตั้ง



### ! คำเตือน!

- ควรติดตั้งโดยช่างผู้ชำนาญ
- ควรทำการตัดไฟฟ้าก่อนทำการติดตั้งหรือถอดออก
- ตรวจสอบให้แน่ใจว่าปิดสวิตซ์ก่อนการติดตั้งเพื่อความปลอดภัย
- หากใช้งานที่ไม่เหมาะสมก่อให้เกิดความสูญเสีย ที่ผู้ผลิตจะไม่รับผิดชอบใด ๆ ทางบริษัทยืนยันคุณภาพและประสิทธิภาพของสินค้า แต่อย่างไรก็ตามชิ้นส่วนต่างๆของอุปกรณ์มีโอกาสเสื่อมสภาพ ทำให้การทำงานเกิดการผิดพลาดได้ การออกแบบจึงคำนึงในส่วนนี้ให้เกิดความผิดพลาดน้อยที่สุดและมีความปลอดภัยสูงสุด