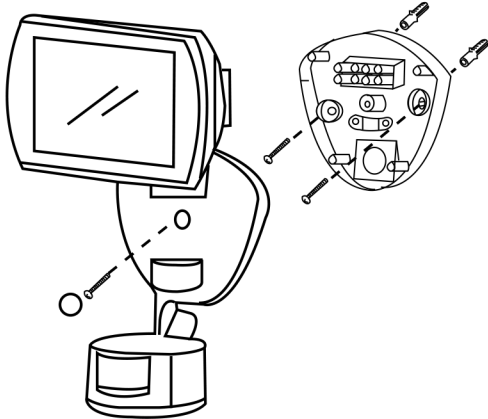
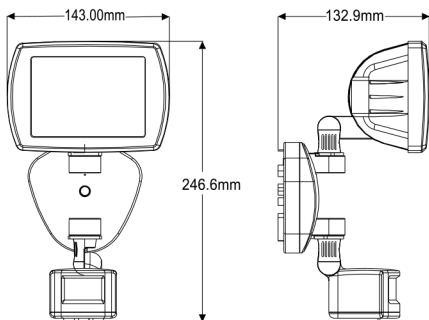


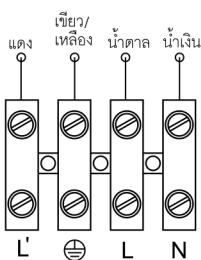
PIR Halogen Lamps โคมไฟพร้อมอุปกรณ์ตรวจจับความเคลื่อนไหว Cat.No. LX-200H



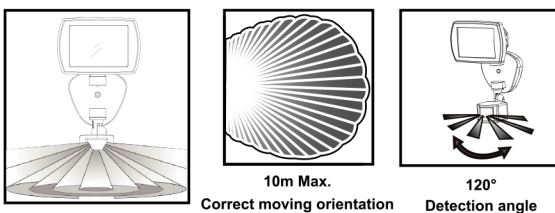
Dimension



Wiring Diagram



Sensor information



โคมไฟพร้อมอุปกรณ์ตรวจจับความเคลื่อนไหวเป็นโคมไฟประหยัดพลังงาน โคมไฟจะติดเมื่อสัญญาณอินฟราเรดตรวจจับพบวัตถุเคลื่อนไหวในบริเวณที่สัญญาณครอบคลุม และเมื่อวัตถุออกจากบริเวณนั้น โคมไฟจะดับอัตโนมัติ

คุณสมบัติ

- Power source: 220-240V/AC
- Power frequency: 50/60Hz
- Rated load: 150W Max.(halogen lamp)
- Time setting: 5sec~10min±2min(adjustable)
- Detection range: 10m Max.(22 °C) (adjustable)
- Light-control: <10LUX~daylight (adjustable)
- Detection angle: 120 °
- Installation height: 1.5m~3m
- Working temperature: -10 °C~ +40 °C
- Working humidity: ≤93% RH
- Weight: about 0.6kg

ข้อควรระวังในการติดตั้ง

1. ไม่ควรติดตั้งอุปกรณ์ใกล้วัตถุที่มีการเคลื่อนไหว เช่น ต้นไม้ เพื่อหลีกเลี่ยงการทำงานผิดพลาด
2. ไม่ควรติดตั้งในตำแหน่งแสงแดดส่องถึงโดยตรง
3. ไม่ควรติดตั้งบริเวณที่ฝนสาดมาก เนื่องจากตัวจับสัญญาณจะทำงานด้วยหลอดกินน้ำมาก
4. ไม่ควรติดตั้งโดยหันหน้าเข้าถนัดสาธารณะ เนื่องจากมีการเคลื่อนไหวมากและอุณหภูมิสูง จะทำให้เซ็นเซอร์ทำงานผิดพลาด
5. สัญญาณจะจับการเคลื่อนไหวของคนในแนวกว้างได้ดีกว่าในแนวระยะใกล้ไกล เพราะฉะนั้นควรติดตั้งโคมไฟในบริเวณที่มีคนเดินผ่านในแนวกว้าง อุปกรณ์จึงจะทำงานได้ดี

การติดตั้ง

1. ขันน็อตเอาฐานออก
2. นำฐานไปวางทาบบนผนังเพื่อมาร์คตำแหน่งเจาะรู
3. เจาะรู 2 รูบนผนัง (ต.ก. 6 มม. ลึก 35 มม.) ด้วยสว่านไฟฟ้าแล้วใส่ทุกลงในรู
4. ยึดน็อตติดฐานบนผนัง
5. เดินสายไฟตาม wiring diagram
6. นำตัวโคมติดฐาน
7. ขันน็อตจากโคมไฟนำฝาครอบโคมและกระจกออก
8. ใส่หลอดฮาโลเจน ระวังอย่าให้มีมือไปสัมผัสโดยตรงจะทำให้หลอดเสียหายได้
9. ปิดฝาครอบและกระจก แล้วขันน็อตยึดให้แน่น

การตั้งค่า

SENS : ปรับตั้งระยะทางจับสัญญาณ

หมุนทวนเข็มนาฬิกากระยะทางจะสั้นลง หมุนตามเข็มนาฬิกากระยะทางจะไกลขึ้น ระยะทางไกลที่สุด 10 ม.

LUX : ปรับตั้งความสว่างแสงที่ทำงาน

หมุนปุ่มทวนเข็มนาฬิกาจนสุดโคมไฟจะทำงานเฉพาะเวลากลางคืน (ไม่มีแสง) หากหมุนตามเข็มนาฬิกาโคมไฟจะทำงานได้ทั้งกลางวันและกลางคืน

ข้อสังเกต หากทดลองเดินผ่านหรือปรับระยะจับสัญญาณไปตอนกลางวัน ควรปรับปุ่มตามเข็มนาฬิกาจนสุด

TIME : ปรับค่าการหน่วงเวลาในการทำงาน

เมื่อหมุนตามเข็มนาฬิกาจนสุดจะหน่วงเวลาได้ประมาณ 5 วินาที และหากหมุนทวนเข็มนาฬิกาจนสุดจะหน่วงได้ประมาณ 10 นาที

ข้อสังเกต ควรปรับปุ่มให้อยู่ตำแหน่งเวลาน้อยสุดตอนทดสอบสินค้า